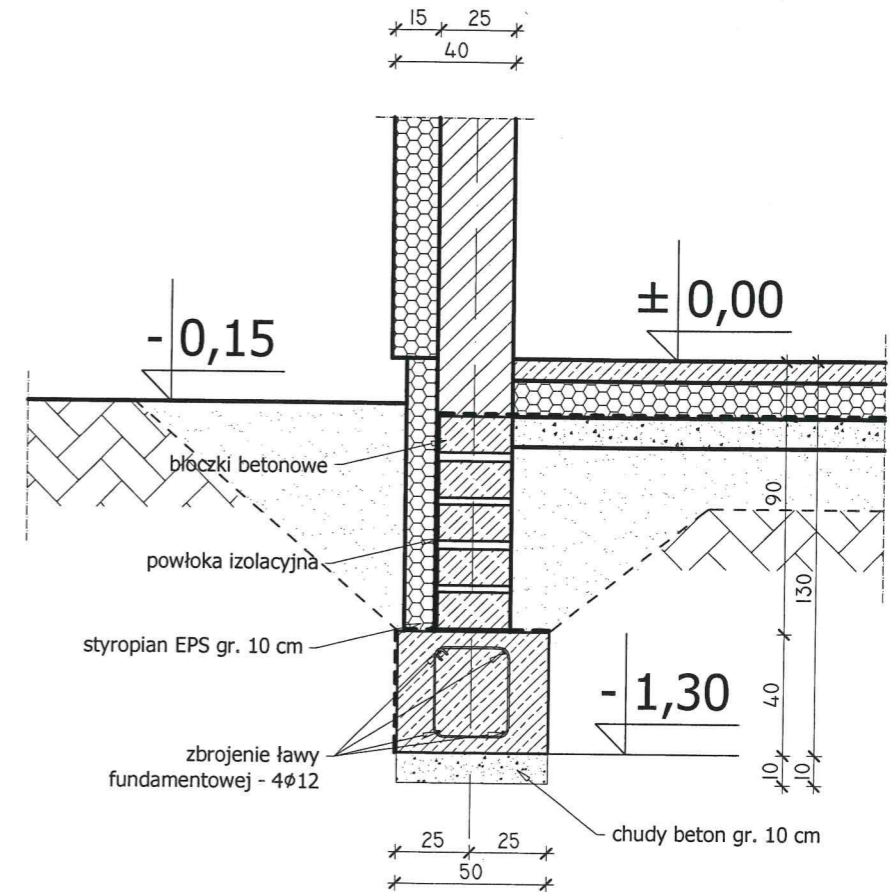


PRZEKRÓJ PRZEZ ŁAWĘ FUNDAMENTOWĄ



<b>PROJ BUD</b> BIURO PROJEKTOWE PROJBUD Sp.J. ul. ZDUŃSKA WOLA ul. SZADZKA 14B tel. (42) 823-64-24 www.biuroprojbud.pl	PROJEKT / ADRES INWESTYCJI : <b>PROJEKT BUDOWY BUDYNKU          ŚWIETLICY WIEJSKIEJ</b> gm. Szadek, Piaski, dz. nr ewid. 58/1	BRANŻA : <b>ARCHITEKTURA</b> PROJEKTANT : mgr inż. arch. <b>JAN KARNOWSKI</b> NR. UPRAWNIENI 12/LOOKK/2015	STADIUM : <b>PROJEKT BUDOWLANY</b> RYSUNEK : <b>PRZEKRÓJ PRZEZ ŁAWĘ          FUNDAMENTOWĄ</b>
	INWESTOR / ADRES ZAMIESZKANIA : <b>GMINA I MIASTO SZADEK</b> 98-240 Szadek, ul. Warszawska 3	BRANŻA : <b>KONSTRUKCJA</b> PROJEKTANT : mgr inż. <b>WITOLD ZASINA</b> NR. UPRAWNIENI LOD/1030/PWOK/08	SKALA : <b>1:25</b> DATA : <b>11. 2019</b>